

*Bombas
Autocebantes
para piscinas*

*Línea
SP 150-200*



80+

Czerwony
POTENCIA RENOVABLE

BOMBAS AUTOCEBANTES PARA GRANDES PISCINAS

LÍNEA SP 150-200

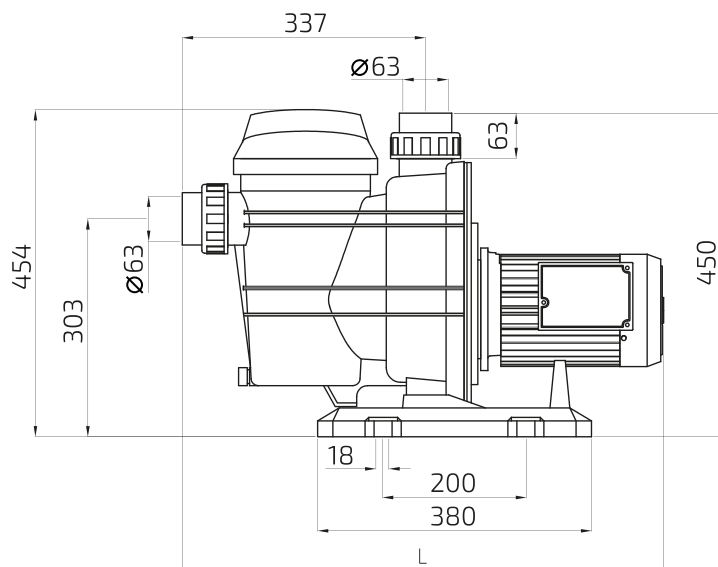
- Para filtrado, recirculación y desagote de grandes piscinas.
- Autocebantes, con prefiltro incorporado y tapa visor.
- Funcionamiento silencioso.
- Difusor a flujo longitudinal periférico, para un cebado más rápido.



CARACTERÍSTICAS Y MEDIDAS PRINCIPALES

LÍNEA SP 150-200

- 220V - 50Hz.
- Impulsor de Noryl.
- Cuerpo de polipropileno con fibra de vidrio.
- Sello mecánico de cerámica y grafito.
- Motor cerrado monofásico IP44.
- Aislación clase B.
- Caudal máximo hasta 580 Lt/min.



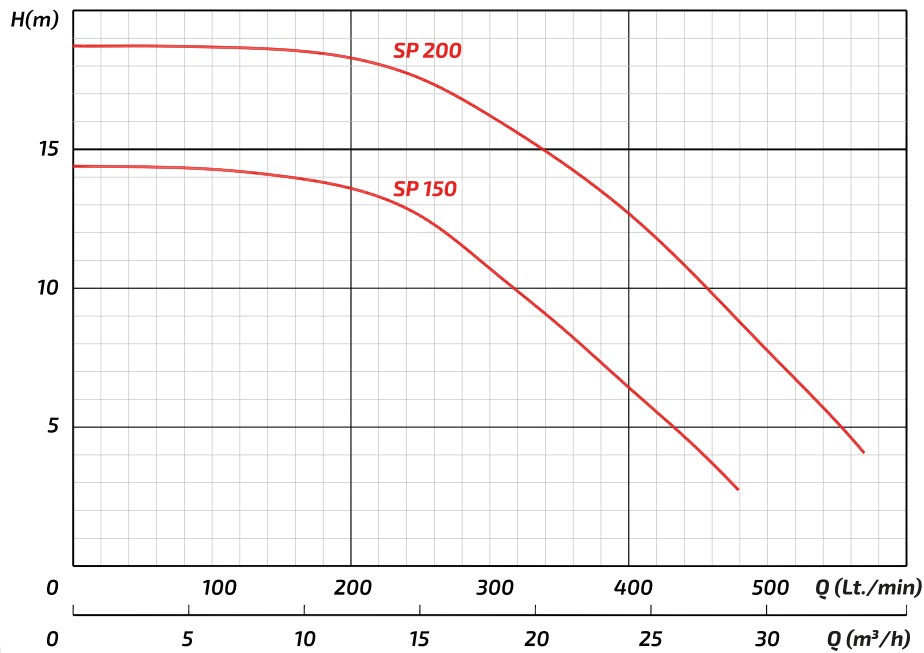
MODELO		POTENCIA		I NOM Amps.	LARGO L (mm)	PESO Kg
		KW	HP			
SP 150	220V 50Hz	1,1	1,50	6,75	650	16,6
SP 200	220V 50Hz	1,5	2,00	10,0	670	17,1

CARACTERÍSTICAS Y MEDIDAS PRINCIPALES

TABLA DE PERFORMANCE HIDRÁULICA A 50 HZ
Alturas expresadas en m.c.a

MODELO	HP	Lts/min m ³ /h	Q-Caudal																
			20 1,2	50 3	80 4,8	100 6	120 7,2	150 9	180 10,8	200 12	230 13,8	250 15	280 16,8	300 18	350 21	400 24	450 27	500 30	550 33
SP 150 220V	1,50		14,3	14,3	14,3	14,2	14,1	14,0	13,9	13,7	13,0	12,6	11,5	10,8	8,5	6,4	4,0		
SP 200 220V	2,00		18,8	18,8	18,8	18,8	18,7	18,6	18,4	18,2	17,9	17,5	16,9	16,3	14,6	12,8	10,4	8,0	5,1

CURVA DE PERFORMANCE HIDRÁULICA A 50 HZ



Fabrica, distribuye y garantiza CZERWENY



80+

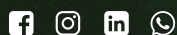
Czerweny

POTENCIA RENOVABLE



Sucursal Rosario
+54 341 792 1137
rosario@motoresczerweny.com.ar
Mitre 3576, CP S2001SFT
Rosario, Santa Fe, Argentina

Planta Fabril
+54 3404 480 715 / 485184
info@motoresczerweny.com.ar
Av. Jorge Newbery 372, CP S2252BMQ
Gálvez, Santa Fe, Argentina



W W W . C Z E R W E N Y . A R